

REGIONE AUTONOMA FRIULI VENEZIA GIULIA

PROVINCIA DI GORIZIA

COMUNE DI SAGRADO

Il Committente:

COMUNE DI SAGRADO

INTERVENTI DI EFFICIENTAMENTO DELL'IMPIANTO
DI ILLUMINAZIONE PUBBLICA
NELLA FRAZIONE DI SAN MARTINO DEL CARSO

PROGETTO ESECUTIVO

elaborato:

C

data:

Settembre 2014

PARTICOLARI COSTRUTTIVI - SIMULAZIONI FOTOGRAFICHE

TEA

Studio tecnico associato di progettazione impiantistica

via V. Bachelet n.5/b - 33050 BAGNARIA ARSA (UD)

tel. 0432.92.47.18 - fax 0432.92.73.41 - e_mail: info@studiotecnicotea.it

Il Professionista: Per. ind. Fornasari Flavio

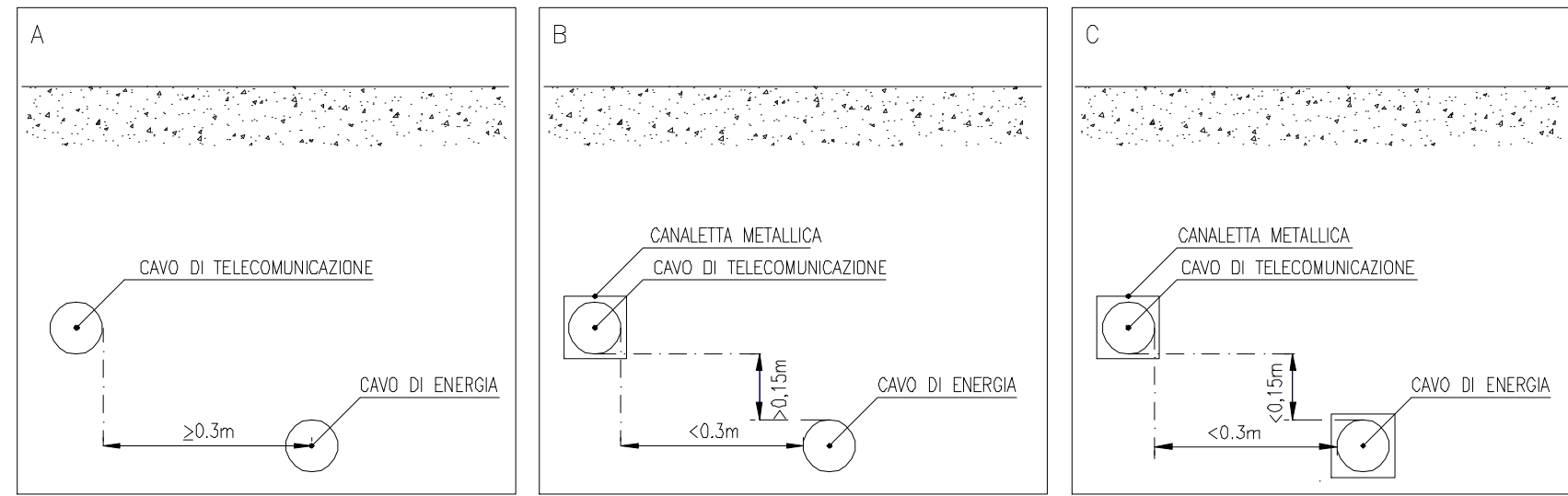


Documento	Data	Descrizione	Redatto	Controllato	Approvato	
01	EMISSIONE	Sett. 2014	PROGETTO ESECUTIVO PUBBLICA ILLUMINAZIONE	Per. Ind. Fornasari	Per. Ind. Fornasari	Per. Ind. Fornasari

formato: A4

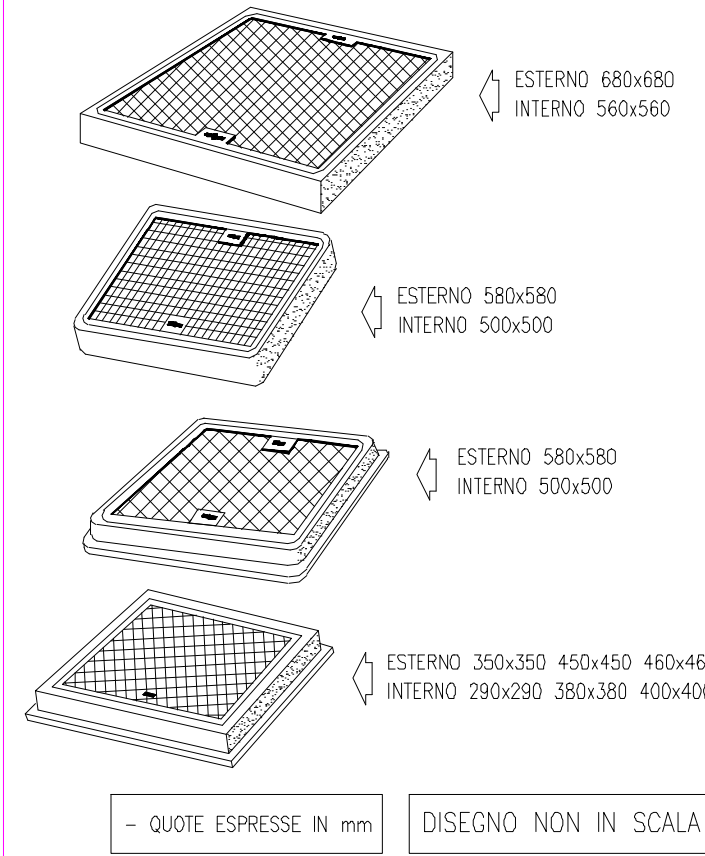
Questo disegno è di esclusiva proprietà dello Studio Tecnico Associato TEA e ne è vietata la riproduzione totale o parziale senza espressa autorizzazione del proprietario. I diritti saranno tutelati a termini di legge.

PARTICOLARE PARALLELISMI TRA CAVI DI ENERGIA E CAVI DI TELECOMUNICAZIONE

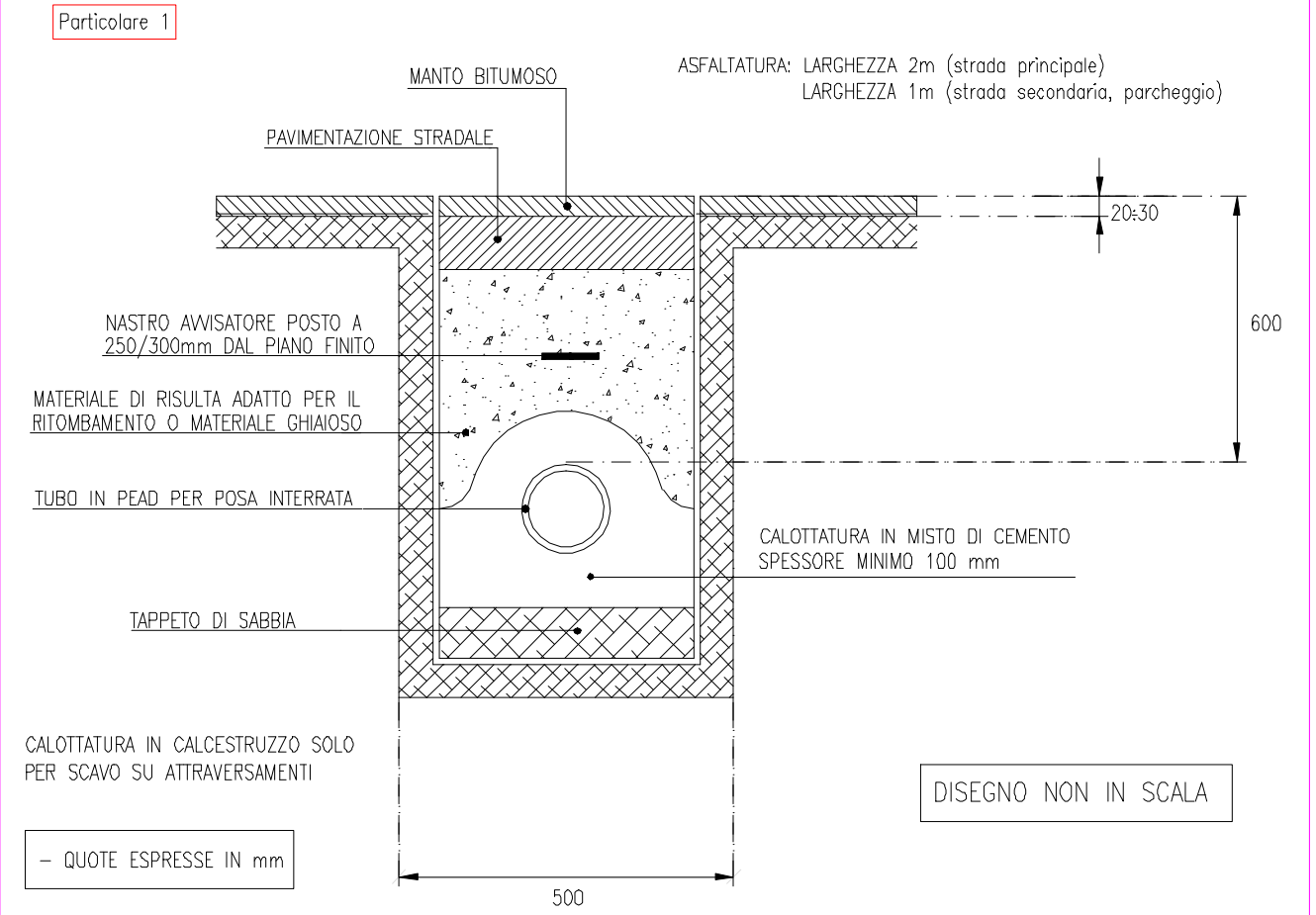


A : PARALLELISMI TRA CAVI DI ENERGIA E CAVI DI TELECOMUNICAZIONE CON IL RISPETTO DELLE DISTANZE MINIME
B e C : PARALLELISMI TRA CAVI DI ENERGIA E CAVI DI TELECOMUNICAZIONE CON L'INTERPOSIZIONE DI DISPOSITIVI DI PROTEZIONE

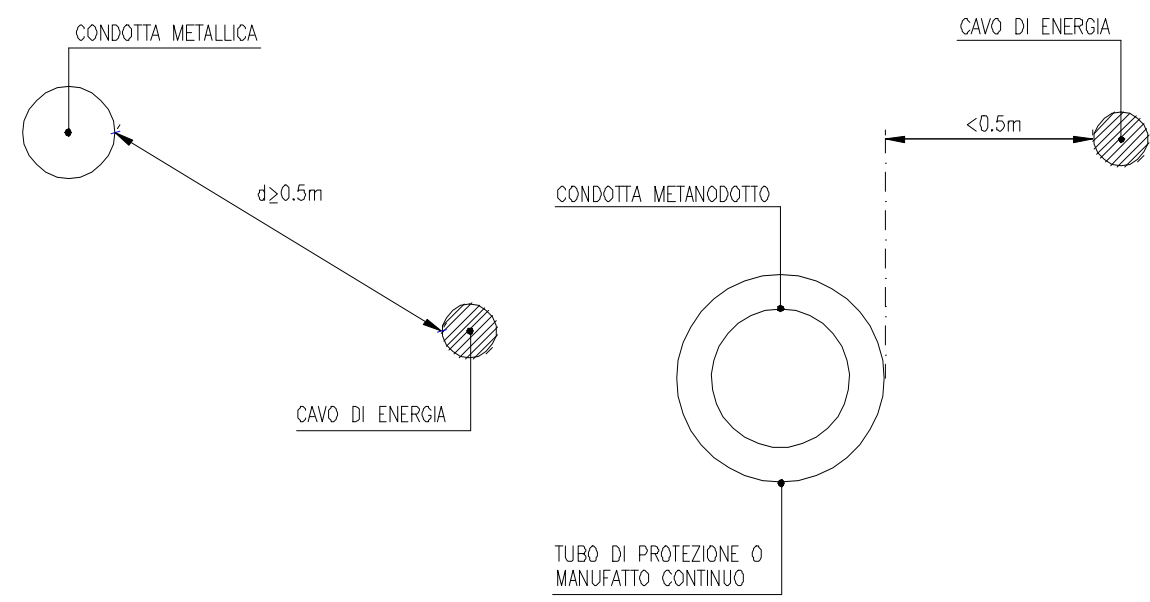
PARTICOLARE CHIUSINO IN GHISA



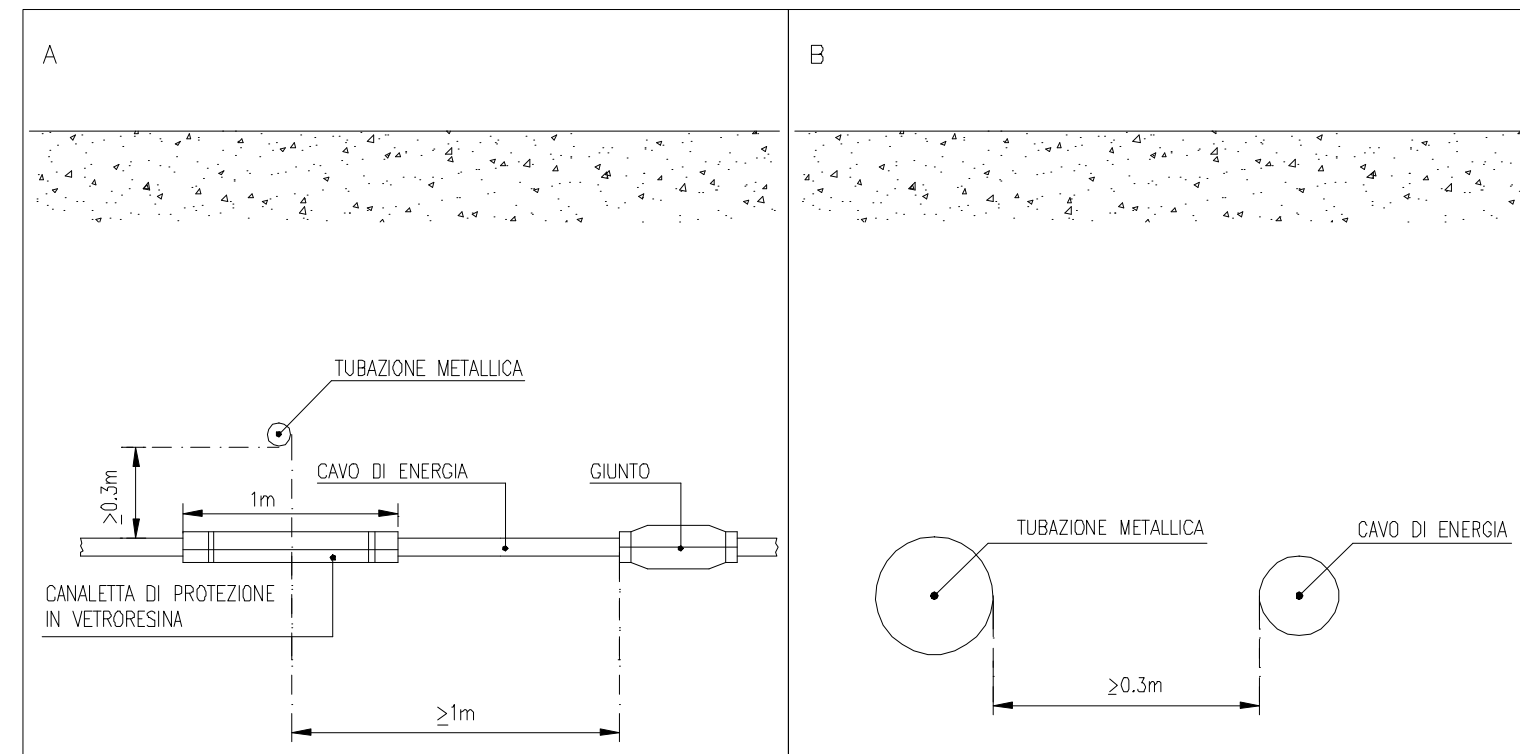
PARTICOLARE SCAVO PER POSA TUBAZIONE PER CAVIDOTTO ATTRAVERSAMENTI STRADALI



PARTICOLARE INCROCI FRA CAVI DI ENERGIA E METANODOTTI DI 4° E 5° SPECIE

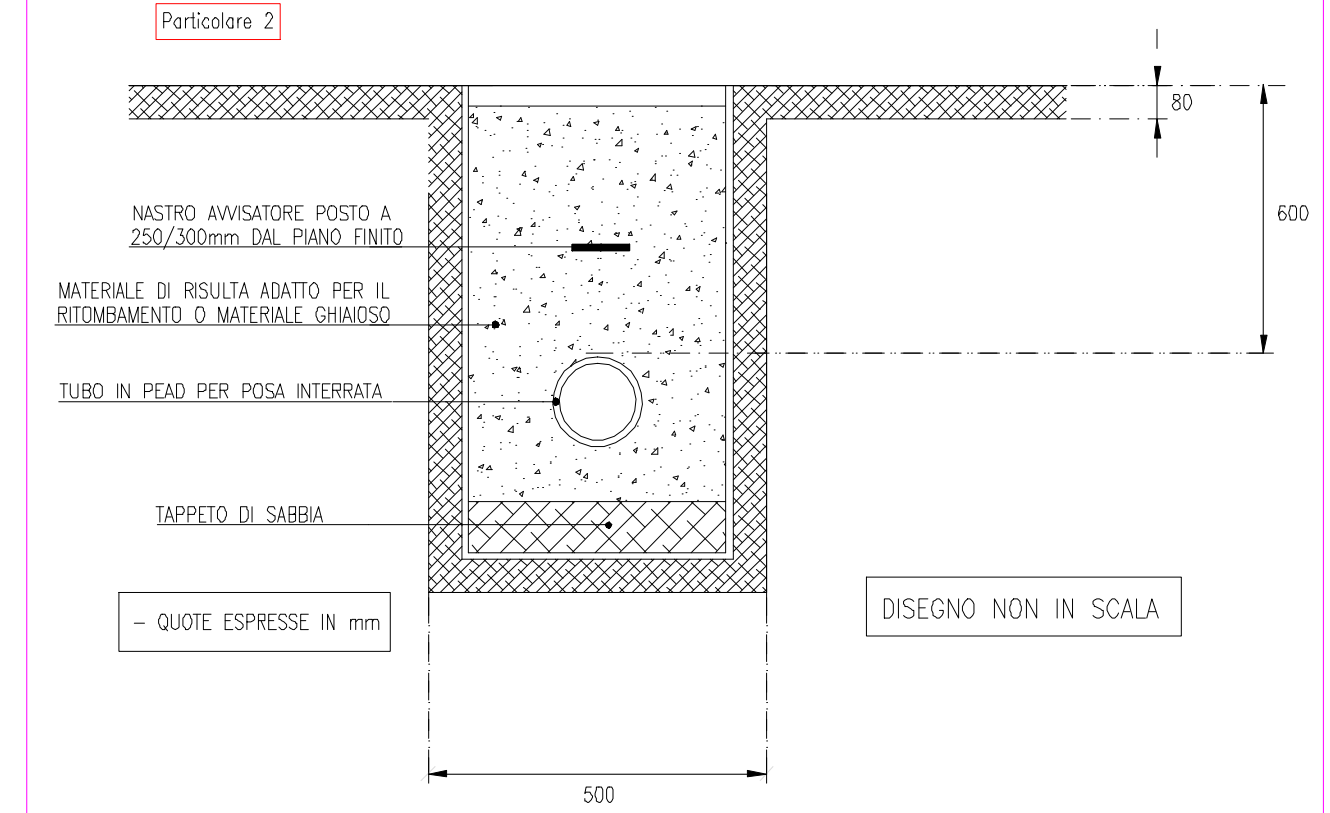


PARTICOLARE INCROCI (A) E PARALLELISMI (B) TELECOMUNICAZIONE

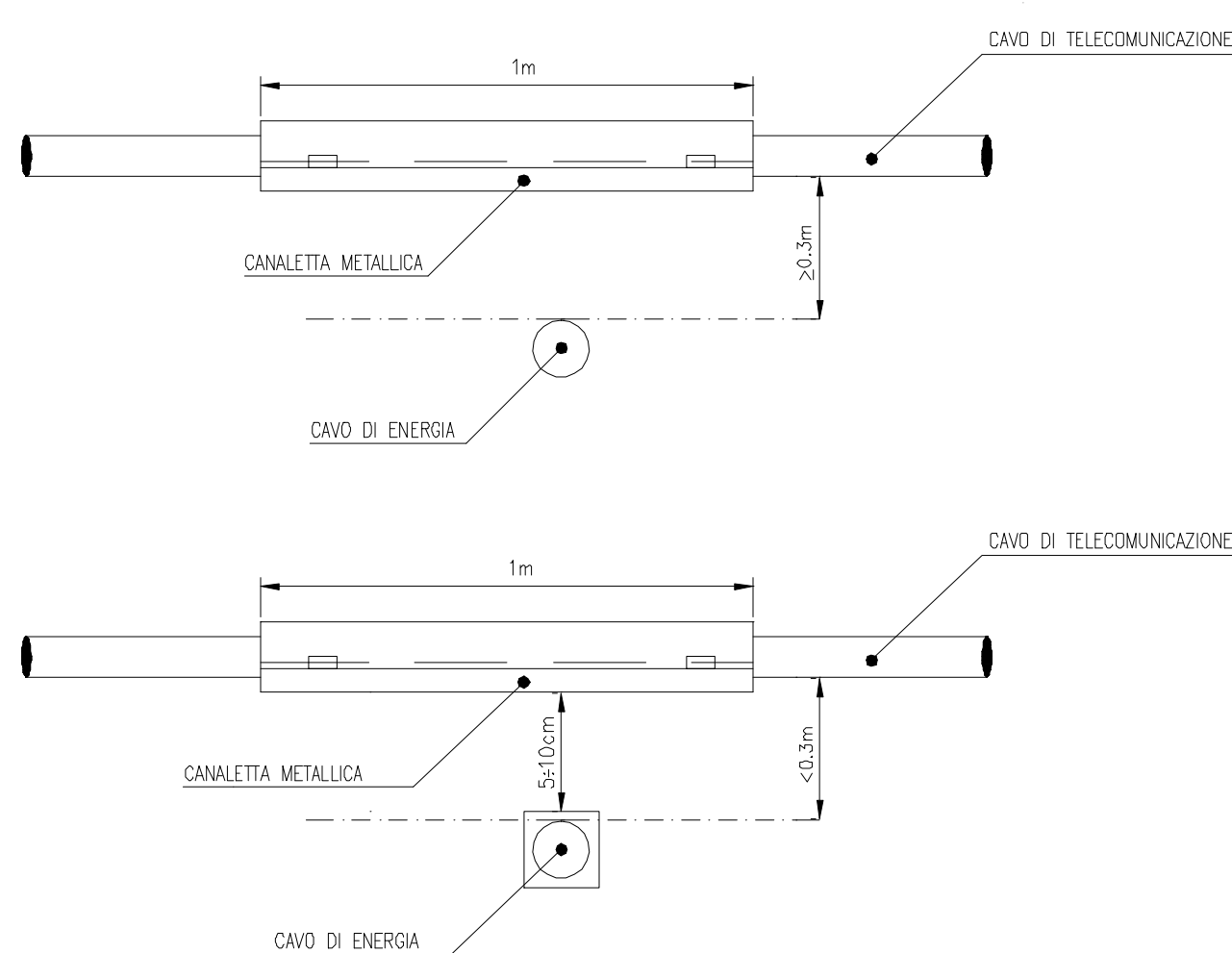


A : INCROCI TRA CAVI DI ENERGIA E TUBAZIONI METALLICHE
B : PARALLELISMI TRA CAVI DI ENERGIA E TUBAZIONI METALLICHE

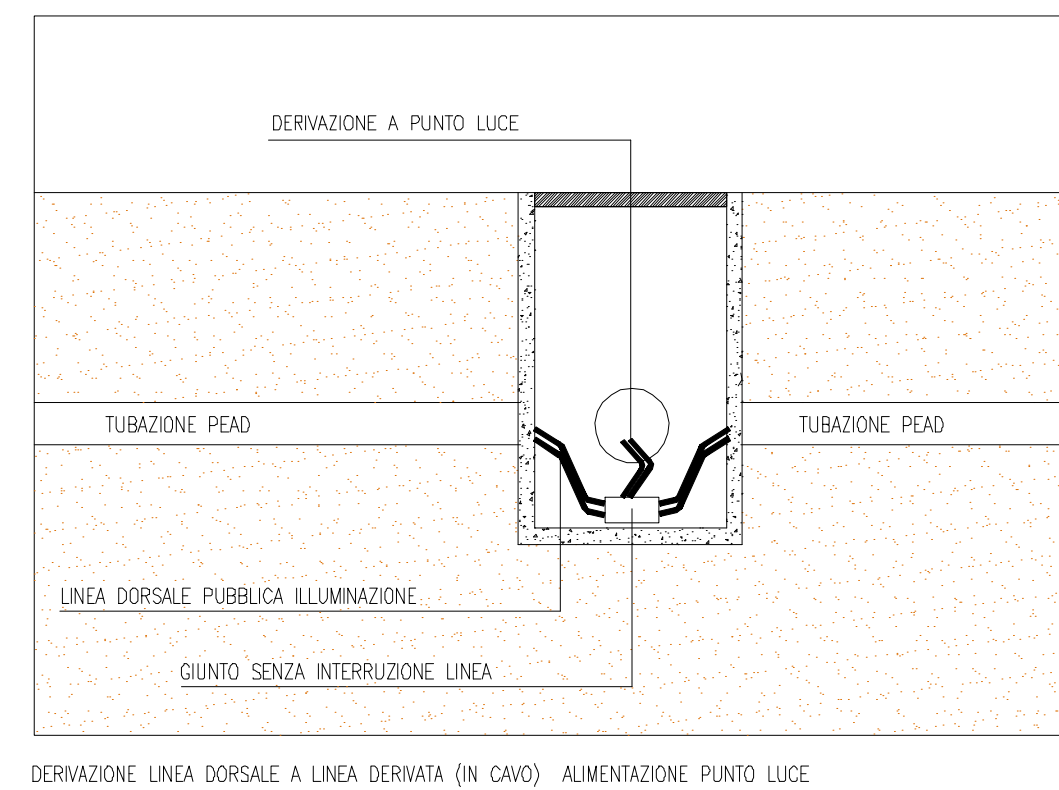
PARTICOLARE SCAVO PER POSA TUBAZIONE PER CAVIDOTTO NON CARRABILE



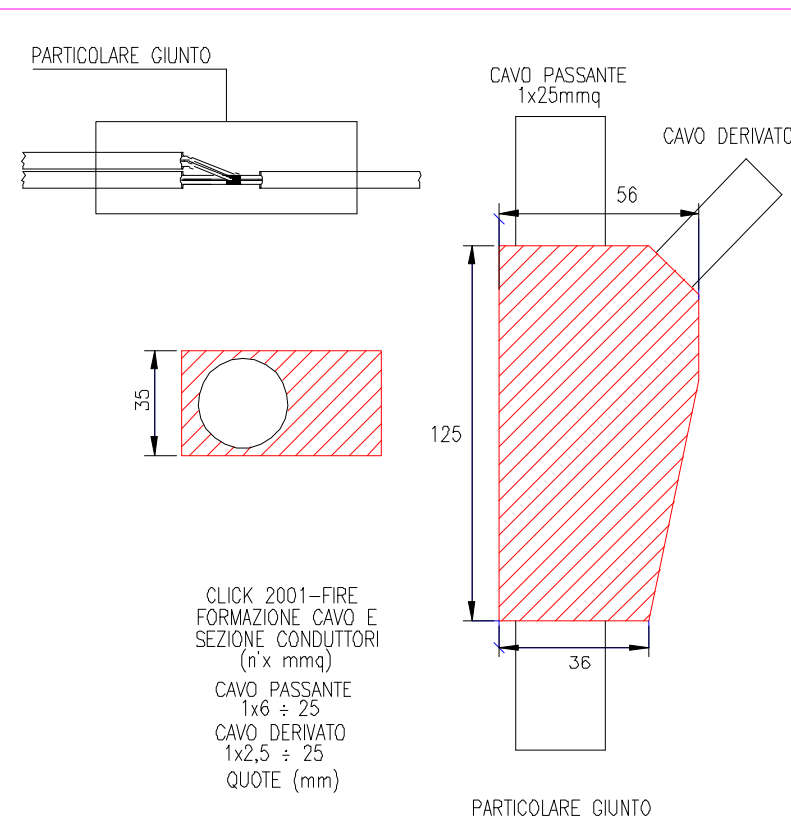
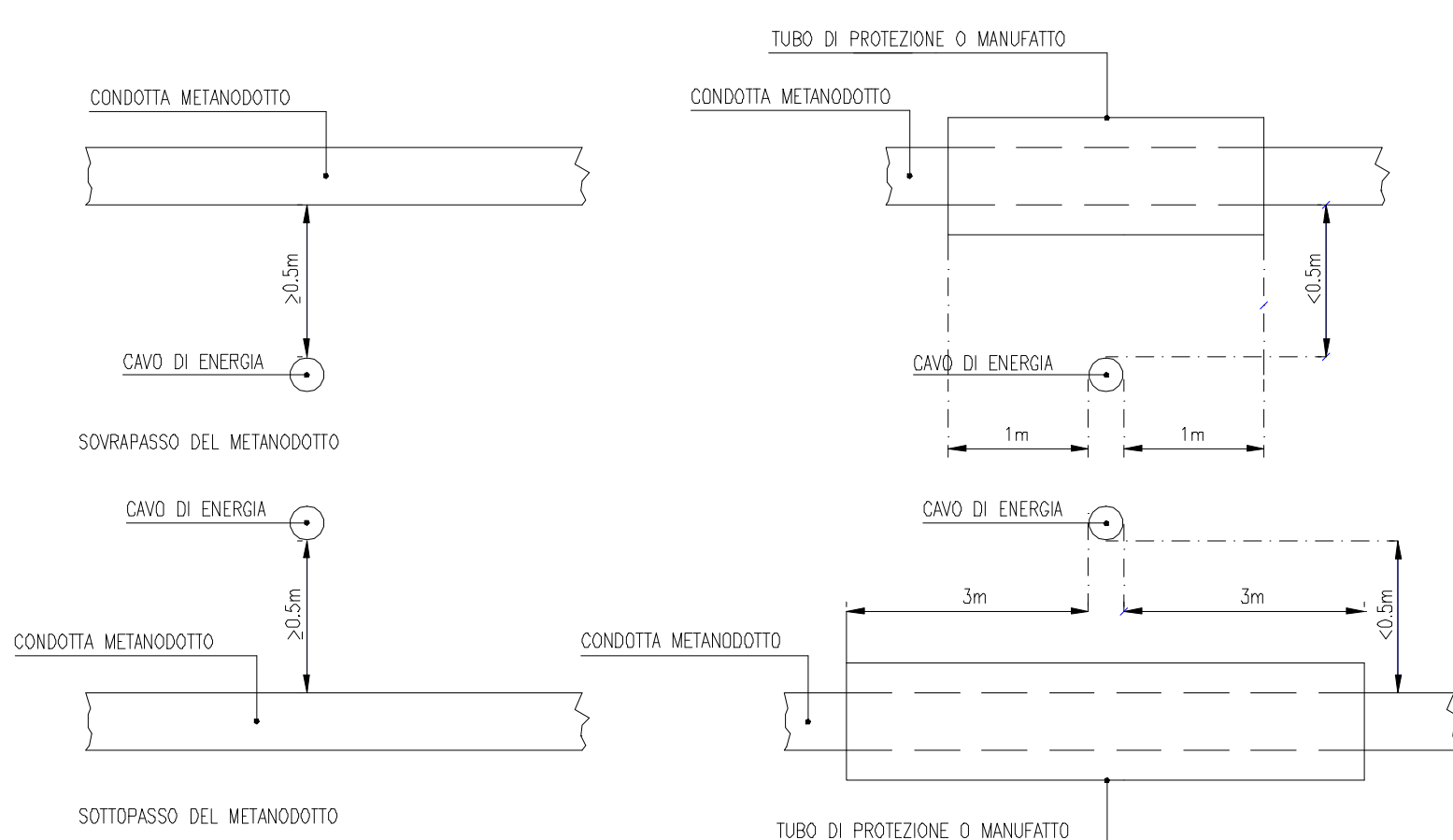
PARTICOLARE PARALLELISMI TRA CAVI DI ENERGIA E CAVI DI TELECOMUNICAZIONE



PARTICOLARE DERIVAZIONE IN POZZETTO CON GIUNTO RAPIDO CON GEL



PARTICOLARE INCROCI FRA CAVI DI ENERGIA E METANODOTTI DI 4° E 5° SPECIE



REGIONE AUTONOMA FRIULI VENEZIA GIULIA
PROVINCIA DI UDINE COMUNE DI SAGRADO

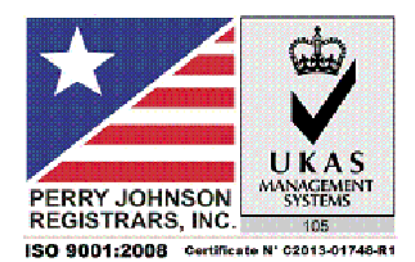
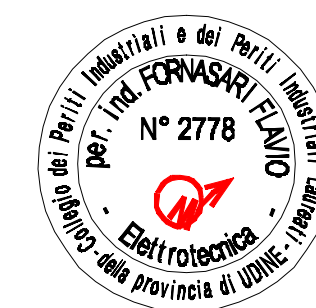
Il Committente: **COMUNE DI SAGRADO**
INTERVENTI DI EFFICIENTAMENTO DELL'IMPIANTO DI ILLUMINAZIONE PUBBLICA NELLA FRAZIONE DI SAN MARTINO DEL CARSO
PROGETTO ESECUTIVO

tavola: **P01**
scala: -
data: **Settembre 2014**

Particolari esecutivi impianto d'illuminazione CAVIDOTTI E DERIVAZIONI

TEA Studio tecnico associato di progettazione impiantistica
via V. Bochelet n.5/b - 33050 BAGNARIA ARSA (UD)
tel. 0432.92.47.18 - fax 0432.92.73.41 - e_mail: info@studiotecnicotea.it

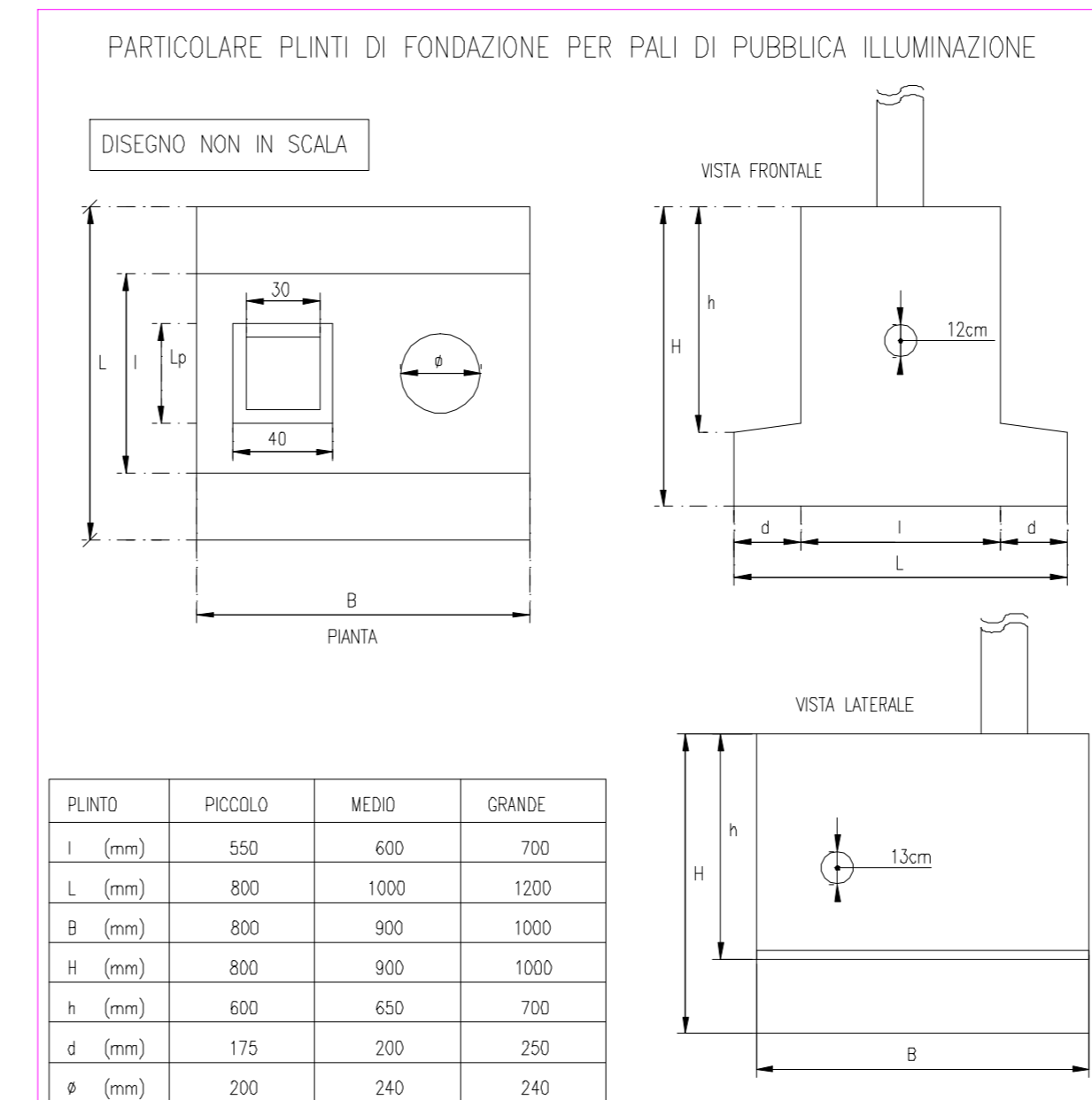
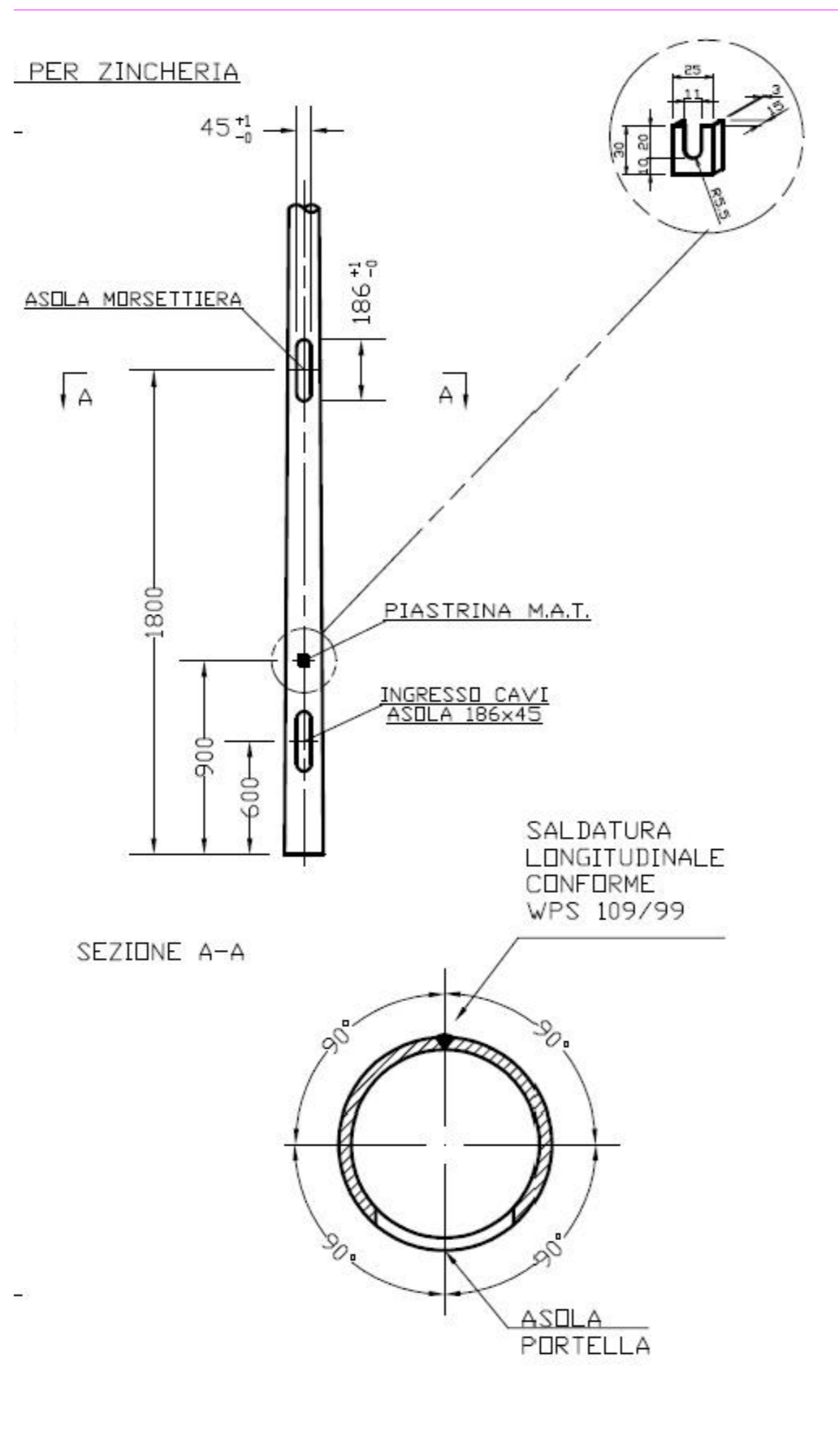
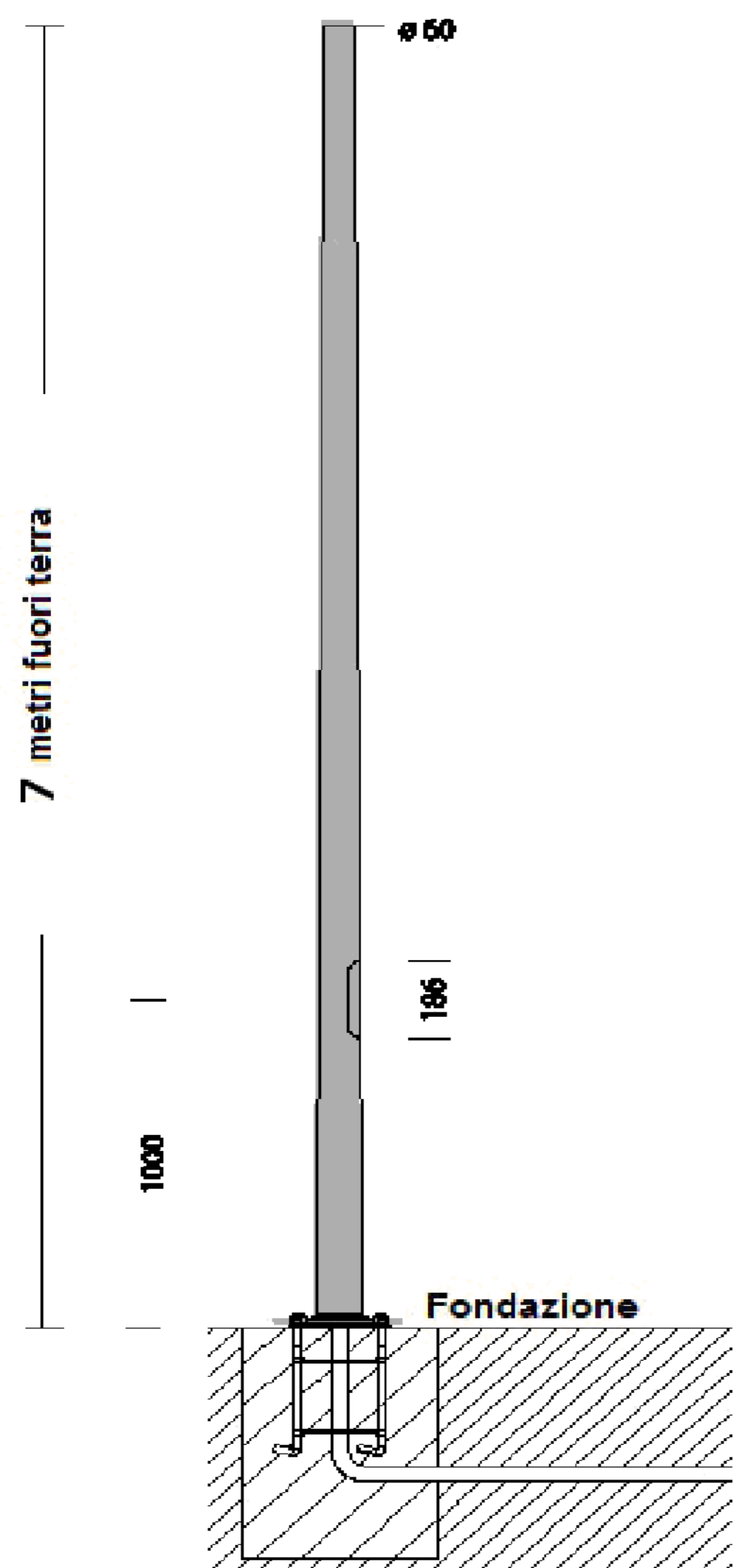
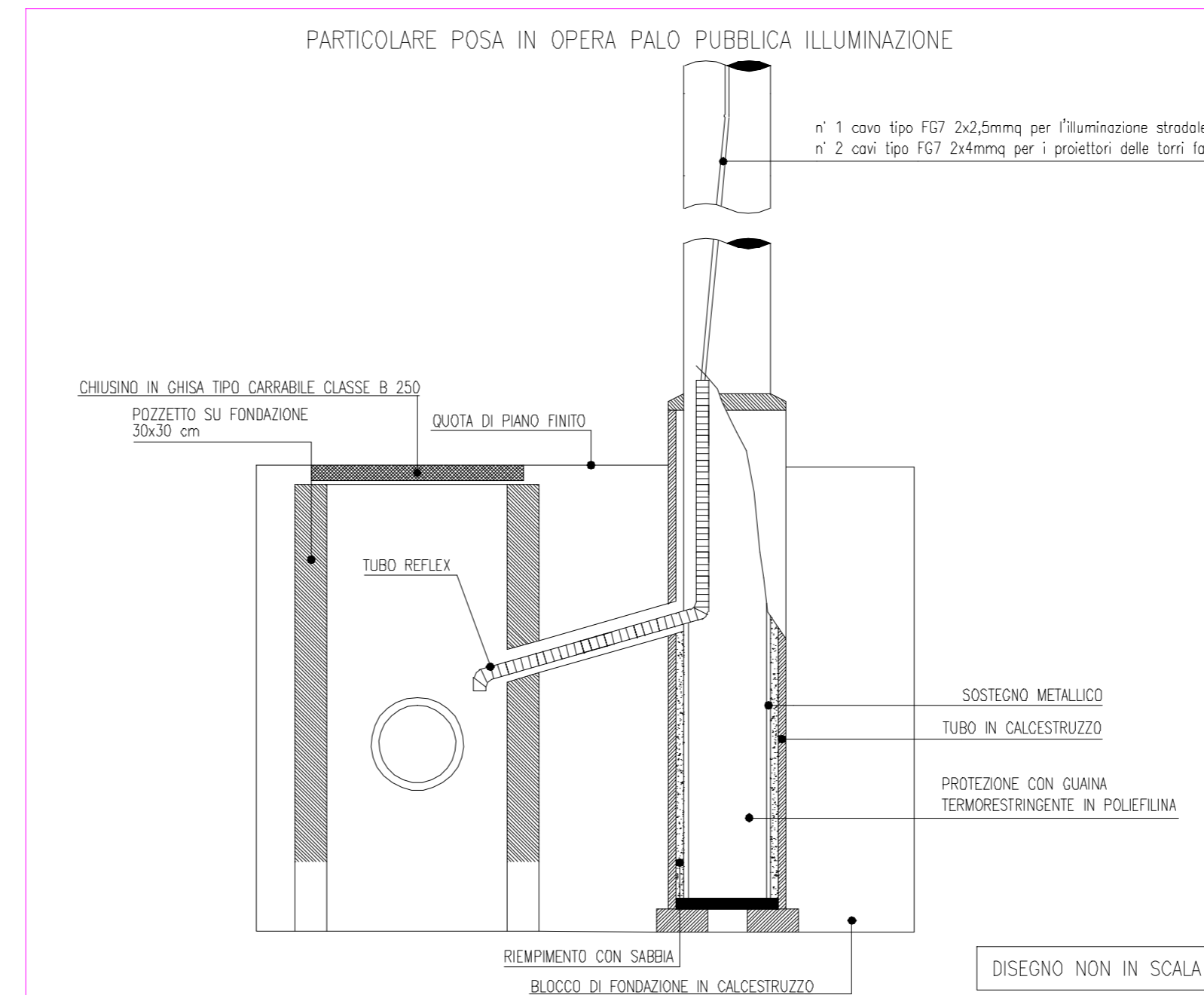
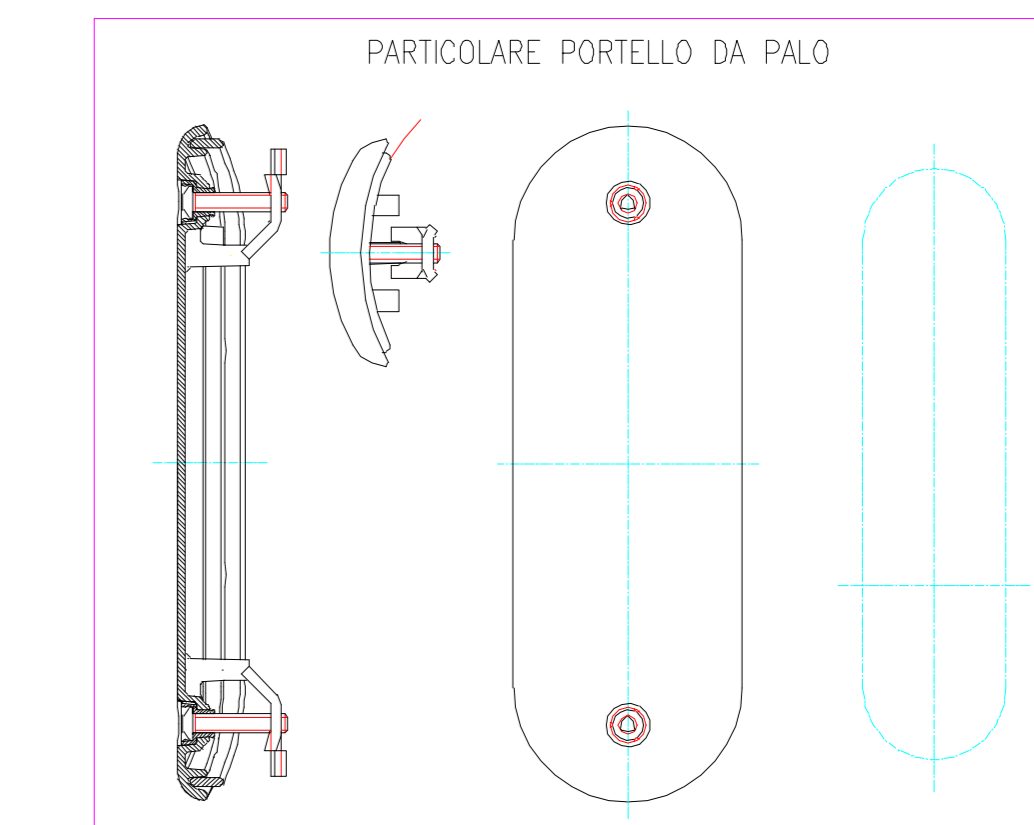
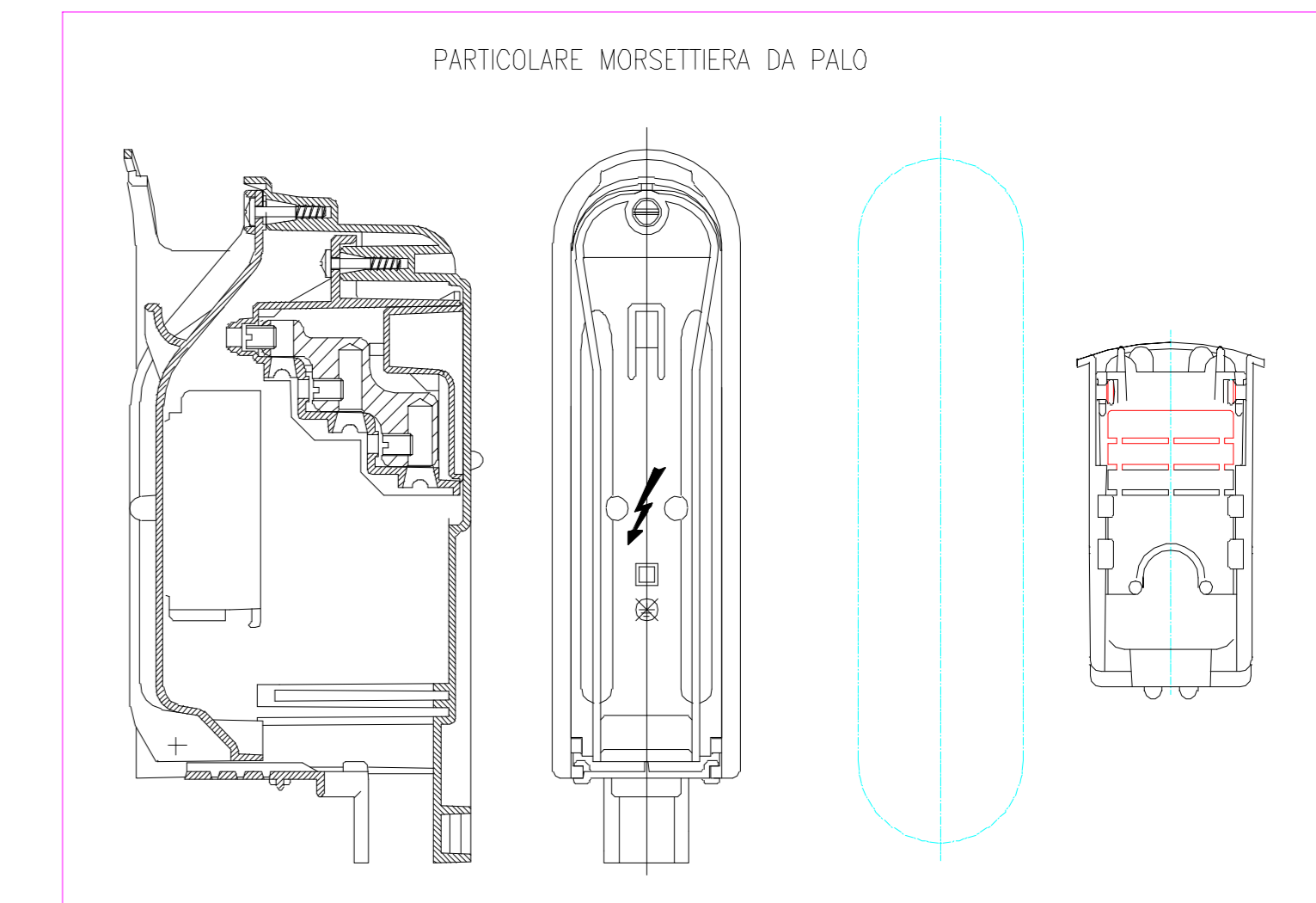
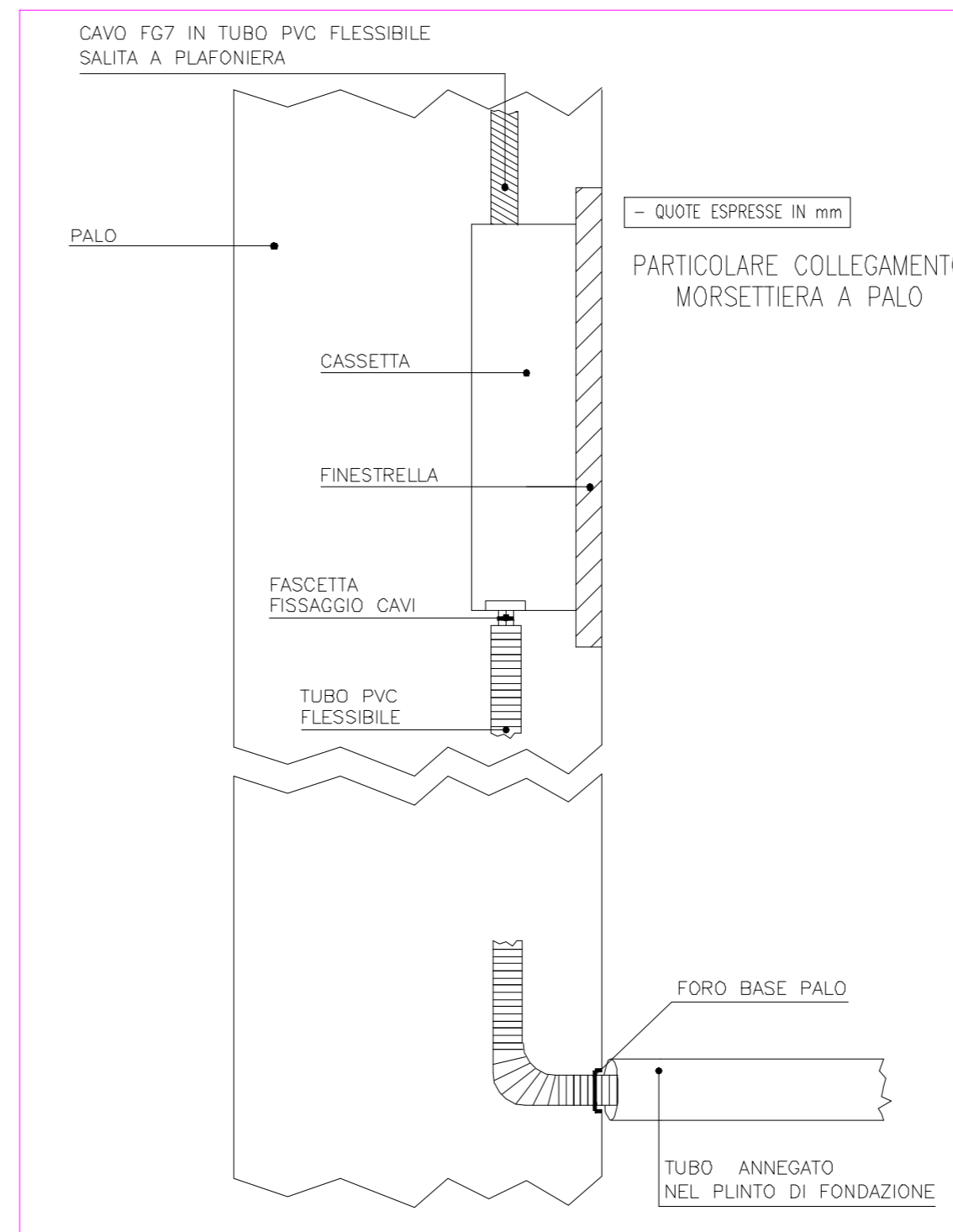
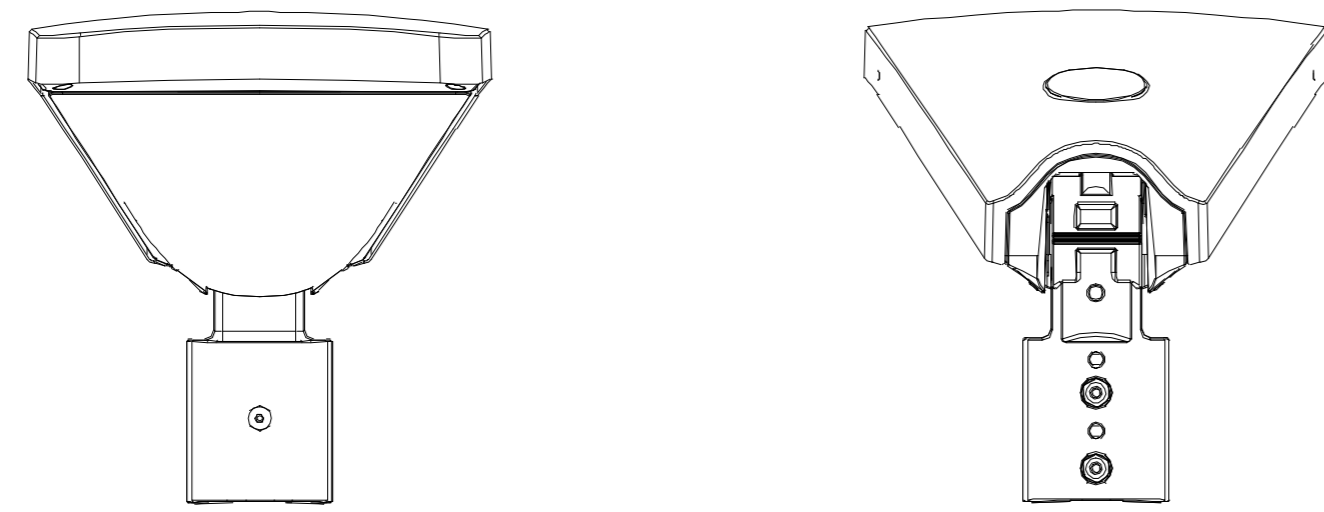
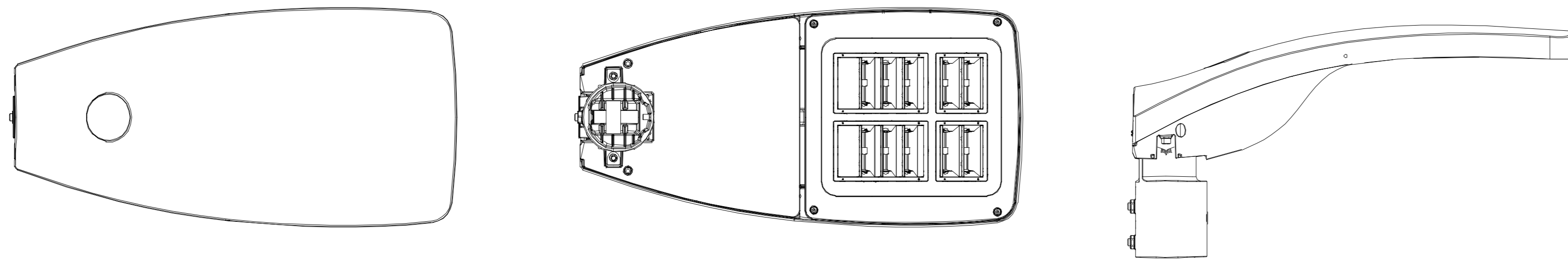
Il Professionista: Per. ind. Fornasari Flavio



Documento	Data	Descrizione	Disegno	Controllato	Approvato
01	EMISSIONE	Sett. 2014	PROGETTO ESECUTIVO PUBBLICA ILLUMINAZIONE	Per. ind. Fornasari	Per. ind. Fornasari

formato: A1

Questo disegno è di esclusiva proprietà dello Studio Tecnico Associato TEA e ne è vietata la riproduzione totale o parziale senza espressa autorizzazione del proprietario. I diritti saranno tutelati a termini di legge.



REGIONE AUTONOMA FRIULI VENEZIA GIULIA
 PROVINCIA DI UDINE COMUNE DI SAGRADO

Il Committente: **COMUNE DI SAGRADO**

INTERVENTI DI EFFICIENTAMENTO DELL'IMPIANTO DI ILLUMINAZIONE PUBBLICA NELLA FRAZIONE DI SAN MARTINO DEL CARSO

PROGETTO ESECUTIVO

tavola: **P02**

scala: -

data: **Settembre 2014**

Particolari esecutivi impianto d'illuminazione PUNTI LUCE E QUADRI ELETTRICI

TEA Studio tecnico associato di progettazione impiantistica

via V. Bachelet n.5/b - 33050 BACNARIA ARSA (UD)
 tel. 0432.92.47.18 - fax 0432.92.73.41 - e_mail: info@studiotecnicotea.it

Il Professionista: Per. ind. Fornasari Flavio

Per. Ind. FORNASARI FLAVIO
 N° 2778
 Diritto Tecnico
 Provincia di Udine

UKAS
 MANAGEMENT SYSTEMS
 PERRY JOHNSON REGISTRARS, INC.
 ISO 9001:2008 Certificazione N° 02815-01748-01

Documento	Data	Descrizione	Disegnato	Controllato	Approvato
01	EMISSIONE	Sett. 2014	PROGETTO ESECUTIVO PUBBLICA ILLUMINAZIONE	Per. ind. Fornasari	Per. ind. Fornasari

formato: A1

Questo disegno è di esclusiva proprietà dello Studio Tecnico Associato TEA e ne è vietata la riproduzione totale o parziale senza espressa autorizzazione del proprietario. I diritti saranno tutelati a termini di legge.